



※写真はRT-10Eのものです

- RoHS指令対応製品
- 気象庁型式認定取得製品

### ■概要

本器は、転倒ます型の雨量計です。  
受水口より入った雨水は濾過されて転倒ますに  
滴下し、規定の雨量で1回転倒し、1転倒毎に  
リードスイッチを動作させ、パルス信号を出力  
します。

### ■特長

- ◆ 外筒の素材を全てSUS製に変更しました。
- ◆ 塗装を廃止することにより、簡易再検定にも対応しております。
- ◆ リサイクル推進に対応する為、他機種との部品共通化を図りました。

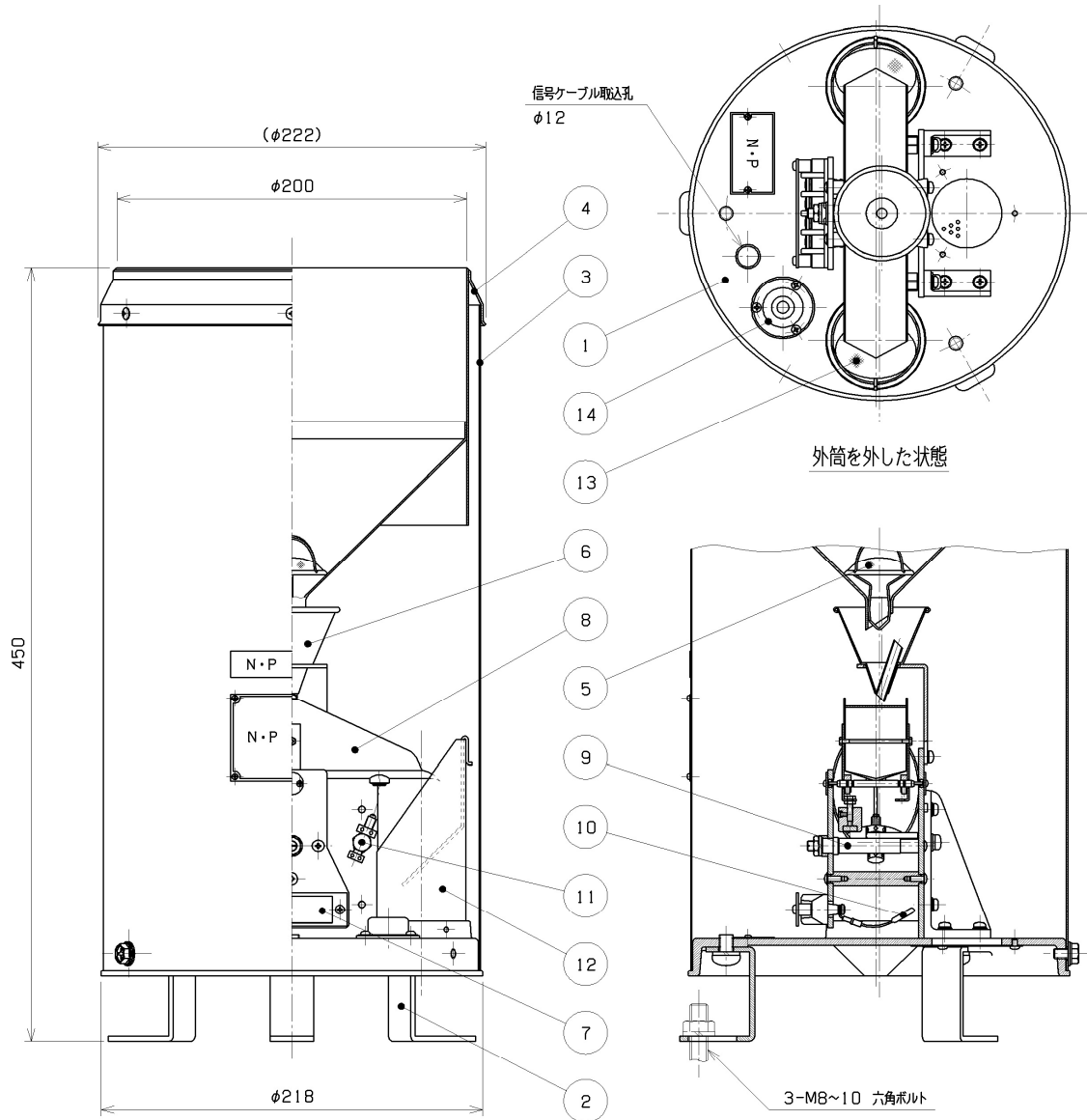
### ■主仕様

機種	RT-5E	RT-10E
気象庁検定	型式証明取得（型式：RE05）	型式証明取得（型式：RE10）※
精度	雨量20mm以下の場合 ：雨量の0.5mm以内 雨量20mmを超える場合 ：雨量の3%以内	雨量40mm以下の場合 ：雨量の1mm以内 雨量40mmを超える場合 ：雨量の3%以内
受水口径	200mm±0.6mm	
1回転倒量	0.5mm	1mm
出力	0.5mm/パルス（無電圧a接点）	1mm/パルス（無電圧a接点）
リードスイッチ	定格10VA：DC100V 0.5A（MAX） 接点時間：0.1～0.18秒	
誘導雷対策	サージアブソーバ内蔵	
材質	口金：SUS 外筒：SUS 基台：アルミダイカスト 内機：黄銅、アルミ合金、SUS等	
塗装色	N9 G80（白色） ただし、口金部および受水口内部は塗装なし	
重量	約4.5kg	

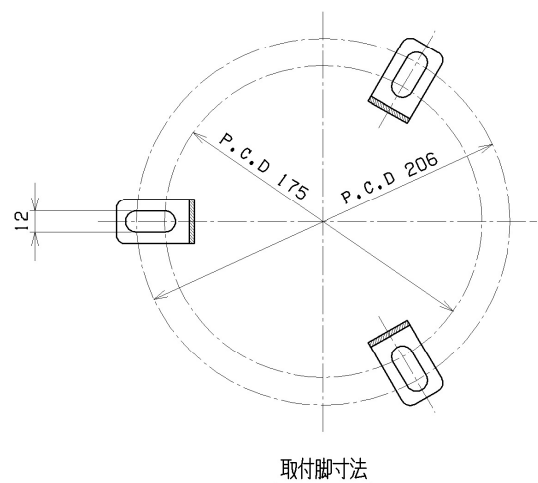
■オプション：各機種とも2接点出力にできます。

※本器は気象庁型式証明を取得しており、気象庁検定証書の型式はRE05およびRE10となります。

## ■外形寸法図



14	水準器	ABS	丸型
13	整流網	SUS304	
12	排水口	C2700	
11	ストッパー	C3604	先端 SUS
10	サージアブソーバ		
9	リードスイッチ		1パルス 1転倒
8	転倒ます	C2801	1m/m 1転倒
7	端子台		信号出力用 4P
6	ろ水器	C2680	
5	防塵網	SUS	
4	受水口	SUS304	
3	筒	SUS304	
2	脚	SUS304	
1	基台	ADC12	
番号	名称	材質	備考



※この図はRT-10Eのものです。

仕様内容はお断りなく変更となることがあります。

代理店

〒174-0054 東京都板橋区宮本町35-10

株式会社 池田計器製作所

TEL: 03-3969-6611

FAX: 03-3965-7733

http://www.ikedakeiki.co.jp

e-mail: ski@ikedakeiki.co.jp

17-06