



※写真はRHT-10Eのものです

■RoHS指令対応製品
■気象庁型式認定取得製品

■概 要

本器は、転倒ます型雨量計にヒーターを付けた降雪量測定兼用のヒーター付雨雪量計です。降雪時には、受水口で受けた降雪をヒーターで溶かし、降水量として計測します。出力は、リードスイッチによるパルス信号を出力します。なお、オプションでテレメータ出力用の駆動部を組み込むことが可能です。

■特 長

- ◆ 外筒の素材を全てSUS製に変更しました。
- ◆ 塗装を廃止することにより、簡易再検定にも対応しております。
- ◆ リサイクル推進に対応する為、他機種との部品共通化を図りました。

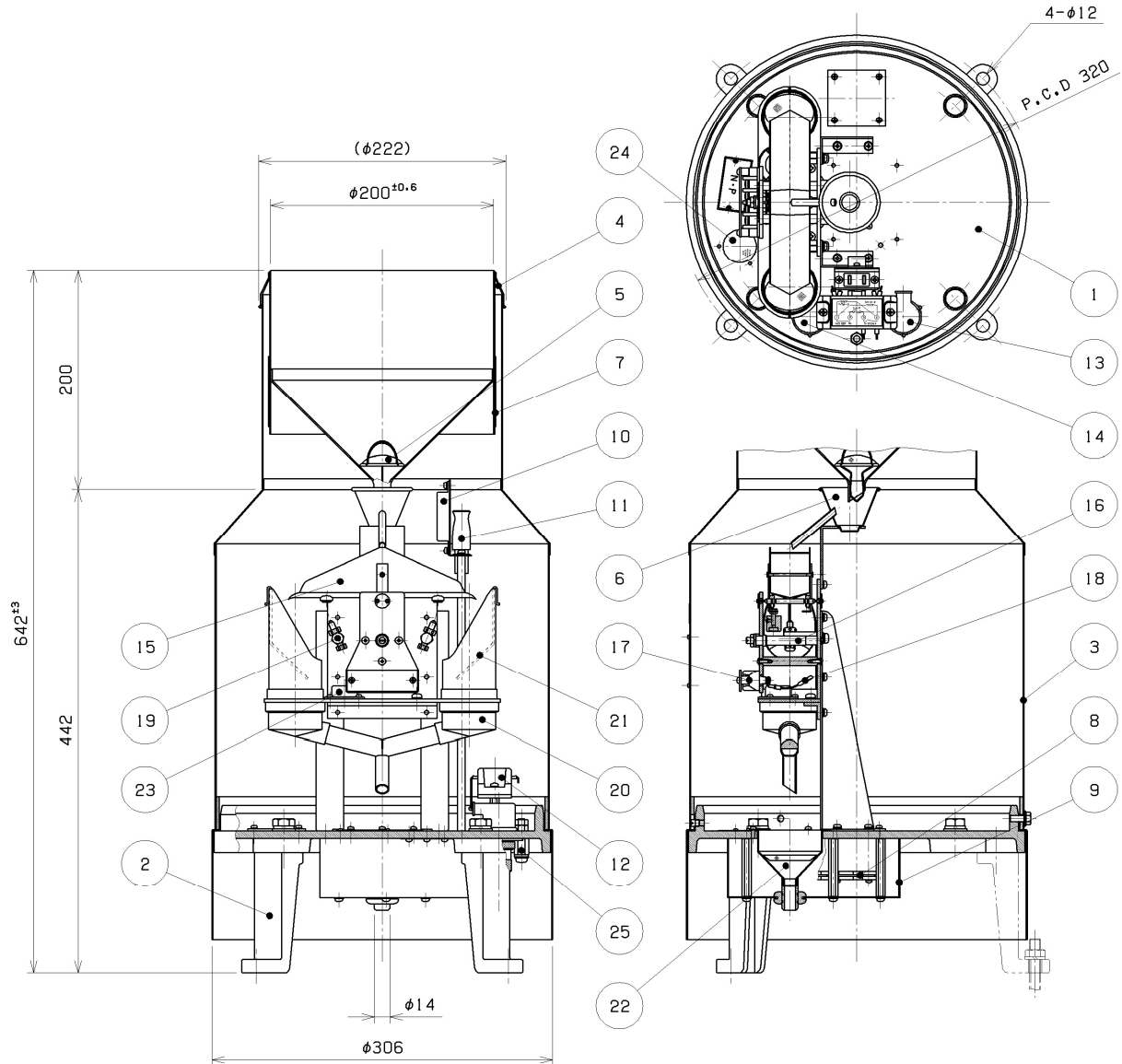
■主仕様

気象庁検定	型式証明取得（型式：RET11）	※
精 度	雨量40mm以下の場合：雨量の1mm以内 雨量40mmを超える場合：雨量の3%以内	
受水口径	200mm±0.6mm	
1回転倒量	1mm	
出 力	1mm/パルス（無電圧a接点）	
リードスイッチ	定格10VA：DC100V 0.5A（MAX） 接点時間：0.1～0.18秒	
誘導雷対策	サージアブソーバ内蔵	
材 質	口 金：SUS 外 筒：SUS 基 台：耐蝕アルミ合金鋳物 内 機：黄銅材，SUS	
ヒーター	基 台：ラバーヒーター AC100V 100W 外 筒：ラバーヒーター AC100V 100W	
サーモスタット	ディスク型バイメタル式 7℃（±3℃）以下で接点ON	
温度ヒューズ	77℃ 15A/120VAC	
塗 装 色	N9 G80（白色） ただし、口金部および受水口内部は塗装なし	
重 量	約9.5kg（オプション駆動部含まず）	

■オプション：マイクロスイッチ駆動部あるいはADコンバータ駆動部内蔵が可能。

※本器は気象庁型式証明を取得しており、気象庁検定証書の型式はRET11となります。

■外形寸法図



25	接地端子	C3604カドミレス	M6
24	通気口		
23	水準器	ABS	丸型
22	排水口	C2680	
21	整流アミ	SUS	
20	2口排水口	C2801	
19	ストッパー	C3604カドミレス	先端 SUS
18	サーミアフソバ		
17	端子台		4P
16	リードスイッチ		
15	転倒ます	C2801	1m/m 1転倒
14	コネクタ		信号用 4P
13	コネクタ		電源用 2P
12	端子台		温度ヒューズ用
11	差込みプラグ		ラバーヒータ用
10	サーモスタット		パワーセンサ M3型
9	ヒータカバー	SUS	
8	ラバーヒータ		AC100V 100W
7	ラバーヒータ		AC100V 100W
6	濾水器	C2680	
5	防塵網	SUS	
4	受水口	SUS	
3	筒	SUS	
2	脚	A C	
1	基台	A C	
番号	名称	材質	備考

仕様内容はお断りなく変更となることがあります。

代理店

〒174-0054 東京都板橋区宮本町35-10

株式会社 池田計器製作所

TEL: 03-3969-6611

FAX: 03-3965-7733

http://www.ikeda-keiki.co.jp

e-mail: ski@ikeda-keiki.co.jp