

転倒ます型雨雪量計

[ヒーター付]

型名：RH-5E / RH-10E 型



※写真はRH-10Eのものです

■RoHS指令対応製品

■気象庁型式認定取得製品

■概要

本器は、転倒ます型雨量計にヒーターを付けた降雪量測定兼用のヒーター付雨雪量計です。降雪時には、受水口で受けた降雪をヒーターで溶かし、降水量として計測します。出力は、リードスイッチによるパルス信号を出力します。

■特長

- ◆ 外筒の素材を全てSUS製に変更しました。
- ◆ 塗装を廃止することにより、簡易再検定にも対応しております。
- ◆ リサイクル推進に対応する為、他機種との部品共通化を図りました。

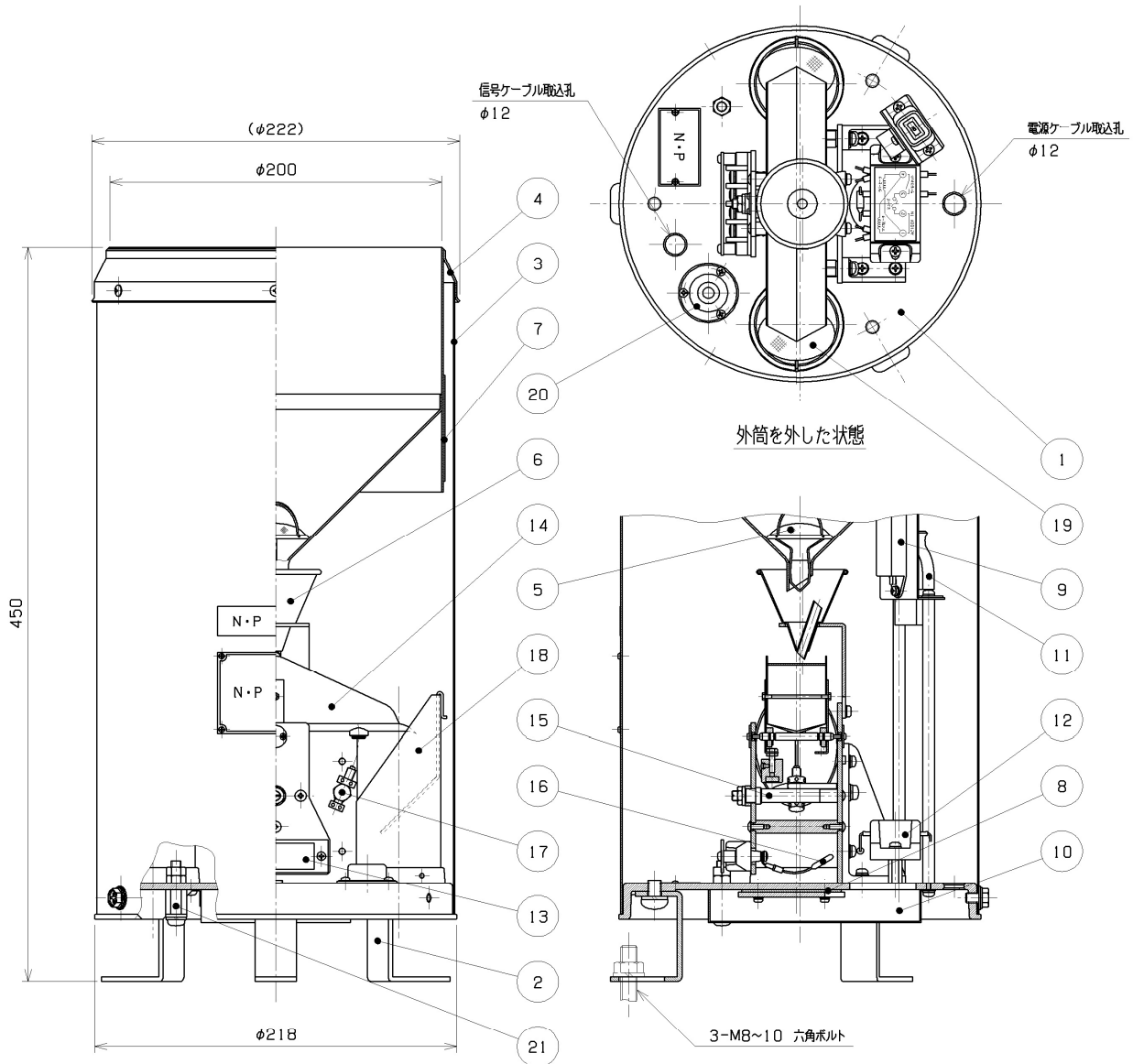
■主仕様

機種	RH-5E	RH-10E
気象庁検定	型式証明取得（型式：RE05）	型式証明取得（型式：RE10）※
精度	雨量20mm以下の場合 ：雨量の0.5mm以内 雨量20mmを超える場合 ：雨量の3%以内	雨量40mm以下の場合 ：雨量の1mm以内 雨量40mmを超える場合 ：雨量の3%以内
受水口径	200mm±0.6mm	
1回転倒量	0.5mm	1mm
出力	0.5mm/パルス（無電圧a接点）	1mm/パルス（無電圧a接点）
リードスイッチ	定格10VA：DC100V 0.5A（MAX） 接点時間：0.1～0.18秒	
誘導雷対策	サージアブソーバ内蔵	
材質	口金：SUS 外筒：SUS 基台：アルミダイカスト 内機：黄銅，アルミ合金，SUS等	
ヒーター	基台：マイカヒーター AC100V 100W 外筒：ラバーヒーター AC100V 100W	
サーモスタット	ディスク型バイメタル式 7℃（±3℃）以下で接点ON	
温度ヒューズ	77℃ 15A/120VAC	
塗装色	N9 G80（白色） ただし、口金部および受水口内部は塗装なし	
重量	約5kg	

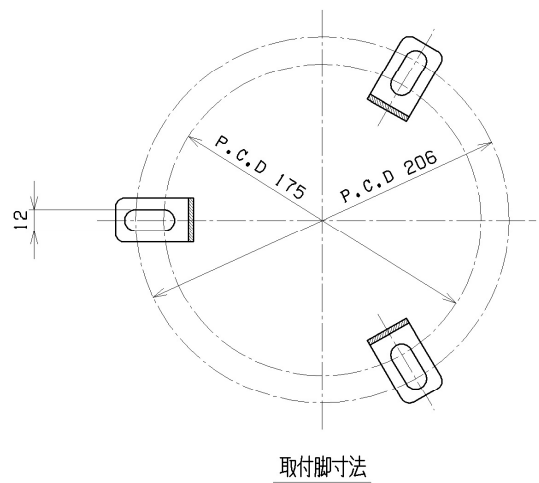
■オプション：各機種とも2接点出力にできます。

※本器は気象庁型式証明を取得しており、気象庁検定証書の型式はRE05およびRE10となります。

■外形寸法図



21	接地端子	C3604	M6
20	水準器	ABS	丸型
19	整流網	SUS304	
18	排水口	C2700	
17	ストッパー	C3604	先端 SUS
16	サーミアブソーバ		
15	リードスイッチ		1パルス 1転倒
14	転倒ます	C2801	1m/m 1転倒
13	端子台		信号出力用 4P
12	端子台		電源入力用 4P
11	差込プラグ		ラバーヒータ接続用
10	ヒータカバー	SUS304	
9	サーモスタット		パワーセンサ M3型
8	マイカヒータ		AC100V 100W
7	ラバーヒータ		AC100V 100W
6	ろ水器	C2680	
5	防塵網	SUS	
4	受水口	SUS304	
3	筒	SUS304	
2	脚	SUS304	
1	基台	ADC12	
部品	名称	材質	備考



※この図はRH-10Eのものです。

仕様内容はお断りなく変更となることがあります。

代理店

〒174-0054 東京都板橋区宮本町35-10

株式会社 池田計器製作所

TEL: 03-3969-6611

FAX: 03-3965-7733

<http://www.ikeda-keiki.co.jp>

e-mail: ski@ikeda-keiki.co.jp

17-06