



■ 概 要

本器は水位変化を水圧の変化として検出し、水位に比例したアナログ信号を出力する水位検出器です。

ピエゾ抵抗技術(受圧素子)と最新マイクロプロセッサ(電子回路)の組み合わせにより高精度で長期安定の優れた信頼性の高い製品です。

フルスケールに対して、1～5Vの信号が出力されますので、現地での調整は不要です。

また、RS485信号を標準装備し現地でPCと接続する事で各項目の設定も可能です。

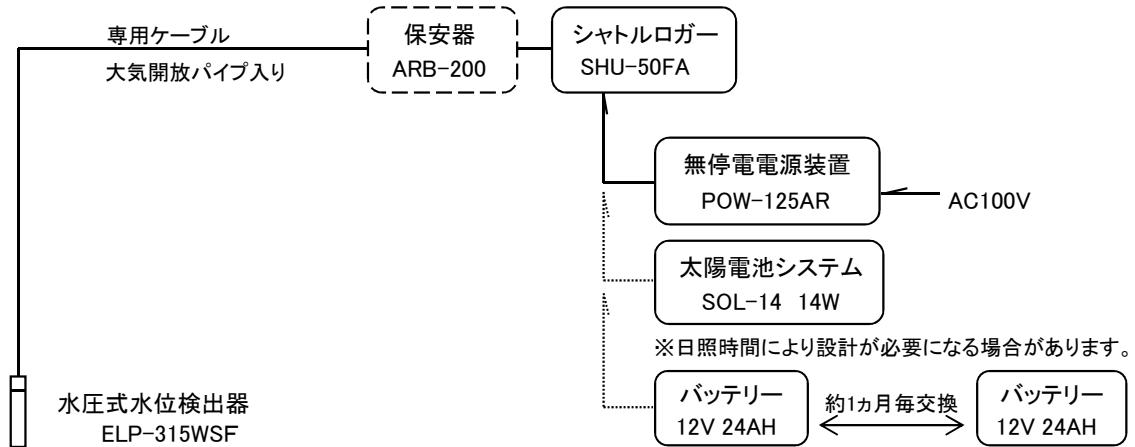
■ 特 長

- ◆ 測定範囲は中間レンジの設定が可能です。
- ◆ 大気開放パイプ内蔵の専用ケーブルにより大気圧補正をしています。
- ◆ φ21の細い形状の為、地下水観測等に適しています。

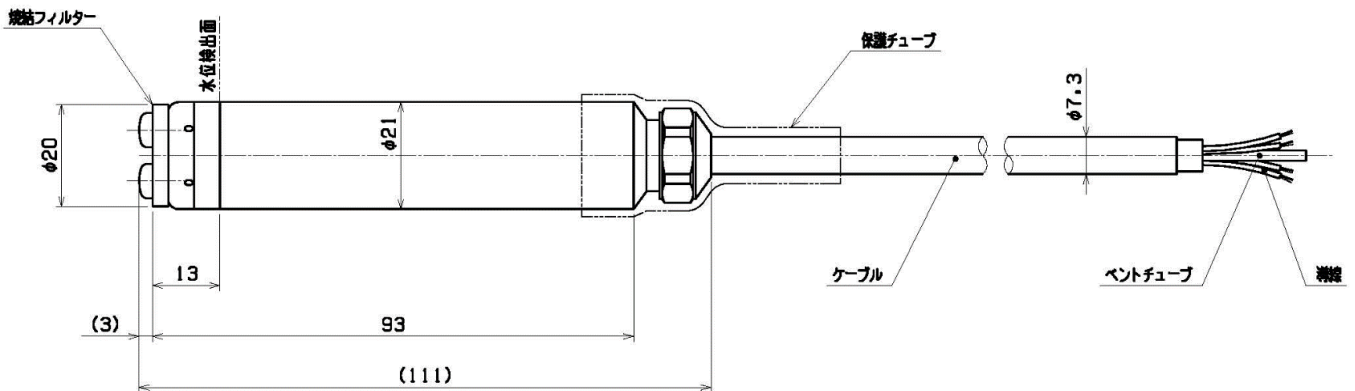
■ 主仕様

測定範囲	0～10m (標準) 他1m, 5m, 20m, 50m等 (中間レンジ可能)
過負荷	200% (10m計)
精 度	±0.1%/F.S.
信号出力	1～5V/F.S.
デジタル出力	RS485 (2線式、電源共用)
電 源	DC12V (8～28V)
温度特性	内蔵温度センサより出力補正処理
使用温度範囲	0～80℃
保存温度範囲	-10～80℃ (ただし、凍結・結露なきこと)
ケーブル	5芯シールドケーブル (大気開放パイプ付) ハイトレル
材 質	本体、ダイヤフラム：SUS316L (オプション：チタン製)
重 量	本 体：約110g ケーブル：約100g/m

■標準構成ブロック図



■外形寸法図



仕様内容はお断りなく変更となることがあります。

代理店

〒174-0054 東京都板橋区宮本町35-10

株式会社 池田計器製作所

TEL: 03-3969-6611

FAX: 03-3965-7733

<http://www.ikeda-keiki.co.jp>

e-mail: ski@ikeda-keiki.co.jp

17-06